

YF-21

 **YAMAHA**
Touching Your Heart

YF-21





スターンデッキ



Space & Utility

安心感を生むボリューム感のある船体、立ち操船での視界を確保し、風雨や斜め前方からのスプレーの巻き込みを防ぐことができるハードトップ、高めのブルワークと幅広のブルワークトップ。これらの機能を包み込んだスタイリッシュなフォルムが深い満足感を提供します。

また、釣りを楽しむための充実した機能と装備を満載したスターンデッキ、キャストイングやジギングに応えるレイズド・パウデッキなど、アングラーの熱い期待に応えます。

スターンデッキ/クラス最大の全幅(2.27m)の確保と、ブリッジの船首寄りのレイアウトにより、広々としたスペースを実現しました。

イケース / 大容量(125L)の大型イケース。ハッチにはデッキ面に凹凸をつくらないフラッシュタイプを採用。また、スカッパーキャップやハンドルの収納トレイも備えています。

レイズド・パウデッキ / スターンデッキよりも一段高く設定し、キャストイングやジギングなどに最適なスペースとしました。

収納スペース / パウデッキにはルアーや小物を置くサイドトレイやローブロッカーを配置。スターンハッチ下のスペースは3つに区別され、右舷側はローブ類の収納に便利なロッカー、中央は燃料タンクスペース、左舷側はダブルバッテリーの収納スペースとなっています。その他、カディ内など、船体随所に収納スペースを設けています。

コックピット / 質感を高めた木目調のメーターパネルやステアリング、リモコンレバーを機能的にレイアウト。ダッシュボードには各種航海計器のビルトインスペースを設けています。

カディ / ロッドなどの長尺物も収納できる広いカディスペース。オプションで手動マリントイレを設置できます。



イケース



レイズド・パウデッキ



収納スペース



コックピット

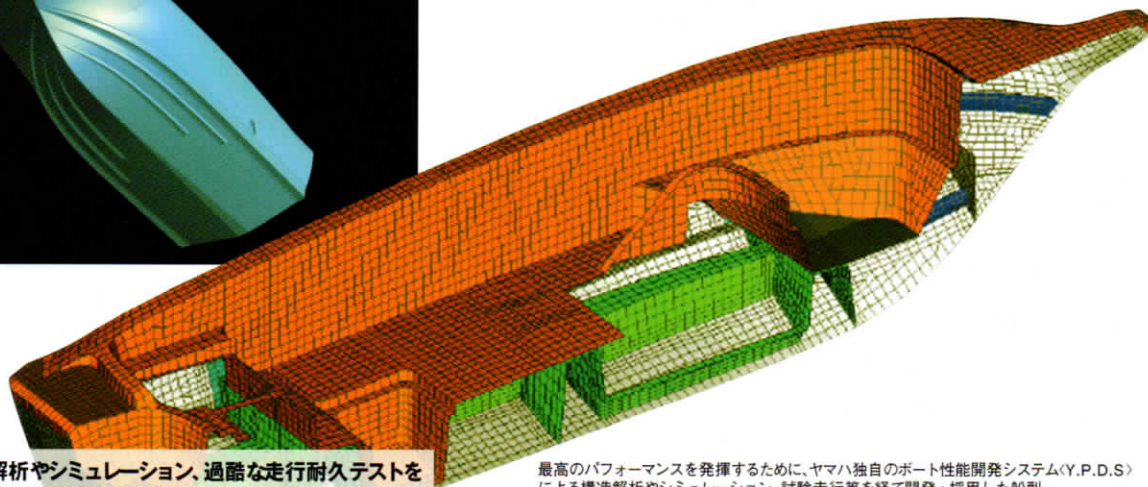
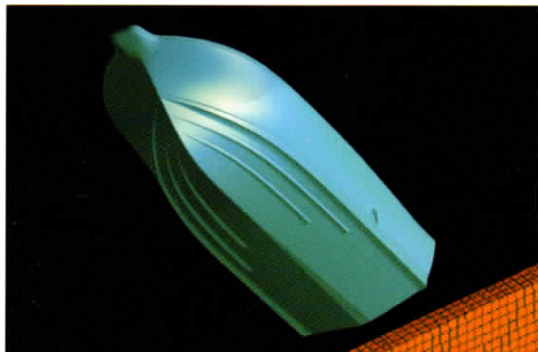


カディ



パウデッキ





独自の構造解析やシミュレーション、過酷な走行耐久テストを重ね船体強度と高い安定性を追求した、先進のカチ。

- 独特のフレア形状を採用、船首にも船底と同等の強度を持たせました。
- スターンデッキのプルワーク、プルワーク立面、船側等に補強材を採用、各部の剛性を向上させました。
- 走行時に乗船者が感じる衝撃を3割以上も低減^{*}、長時間の走行でも疲れにくく、ソフトな乗り心地を実現しました。※当社同クラス船比
- 安定性を追求、全幅をクラス最大の2.27mとし、チェーンの接水長さを延長する事で、デッキ移動時や波を受けた際の揺れを抑え、安心感を高めました。
- 構造体の中に浮力体を充填、座礁等による万一の船底破損にも備えました。

最高のパフォーマンスを発揮するために、ヤマハ独自のボート性能開発システム<Y.P.D.S.>による構造解析やシミュレーション、試験走行等を経て開発・採用した船型。
Y.P.D.S.(Yamaha boat Performance Development Systemの略)

釣行時や乗り降りて安心感を生む、深めで幅広のプルワーク。そして人の保持を考え、適所に配置されたレールやグリップ。
機能性溢れるボートデザインに込められた安心への配慮も、ヤマハのこだわりです。

Performance & Safety



F100AETX

73.6kW/100ps

F80AETX

58.8kW/80ps

F60AETX

44.1kW/60ps

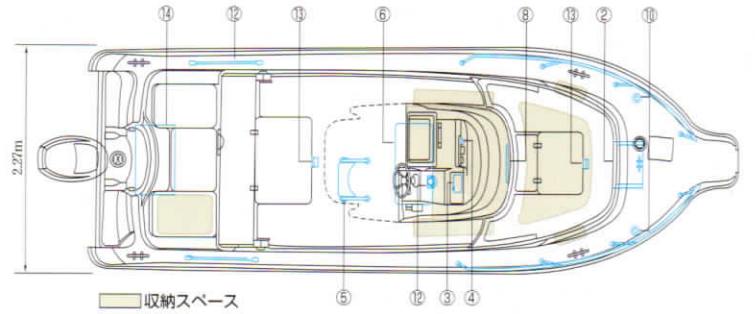
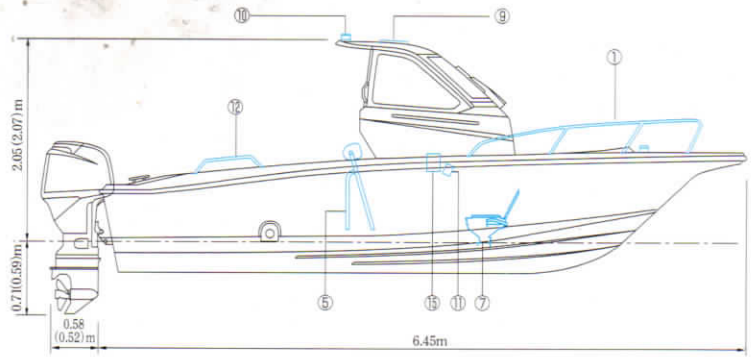
パワーユニットはクリーンで低燃費、しかも静かな4ストロークヤマハ船外機をパッケージ。

理想のエンジン性能を追求し続けるヤマハイズムとヤマハの最先端技術から生み出されたハイパフォーマンス船外機が、船体とのベストマッチングにより、俊敏なフットワークを実現します。





外観図 ●図面中の数値は参考値です。()内はF60 ※図面中の青線部分はオプション装備品です。



主要諸元	YF-21 F100	YF-21 F80	YF-21 F60
全長	6.45m	←	←
全幅	2.27m	←	←
全深さ	1.18m	←	←
搭載エンジン*1	F100AETX	F80AETX	F60AETX
搭載馬力	73.6kW(100ps)	58.8kW(80ps)	44.1kW(60ps)
燃料タンク容量	73ℓ	←	携行タンク24ℓ×1*2
完成質量	985kg	←	869kg
定員	6名	←	←
航行区域	限定沿海	←	←

*1 YF-21 F100及びF80の最大保証馬力は73.6kW(100ps)、YF-21 F60の最大保証馬力は44.1kW(60ps)
 *2 スターンハッチ下部の物入れには、携行タンク3個分のスペースがあります。

主要装備品

パワースプリット(一体型)
クリート(パワ、スターン)
ロープロッカー
サイドトレイ
ハンドレール&ハンドグリップ
フロント&サイドウィンドウ
木目調メーターパネル
ハードトップ
ステアリングホイール*3
トイレルーム
イケス
スカッパー(イケス、フロア)
燃料タンクスペース
固定燃料タンク(F100及びF80)
スターンシートロッカー
バッテリースペース
補機搭載スペース
バッテリースイッチ
ワイパー
ウインドウォッシャー&タンク
タコメーター&アワーメーター
フェューエルメーター(F100及びF80)

オプション装備品

① パウレール
② パウロッカー
③ ナビゲータBOX(航海計器ケース)
④ トリムメーター
⑤ リーニングシート
⑥ サブフロアパネル
⑦ 手動マリントイレ
⑧ エアインテーク(カティ)
⑨ エアインテーク(ルーフ)
⑩ 航海灯セット
⑪ ルームライト
⑫ スターンレール
⑬ ハッチロック用プレート
⑭ 固定燃料タンク(73ℓ)*4
⑮ プレーカーパネル

*4 YF-21 F80用

任意装備品 下記の取付が考慮されています。

コンパス、アンカーウインチ、三方ローラー、プラットフォーム、ラダー、GPS魚探、補機用トランサムパッド、ロットホルダー他

*3 YF-21 F100及びF80は手動油圧式、YF-21 F60はメカニカル式



①パウレール ②パウロッカー ③ナビゲータBOX ④トリムメーター



⑤リーニングシート ⑥サブフロアパネル ⑦手動マリントイレ

海っていいな。

ヤマハでいい時間



大谷造船工業株式会社

福井県三方郡美浜町早瀬1-1-1
 TEL (0770) 32-0344
 FAX (0770) 32-0344

ヤマハ発動機(株) お客様相談室 製品に関するお問い合わせはフリーダイヤル [オープン時間 月曜~金曜(除く祝祭日) 9:00~12:00 13:00~17:00]
 Y438-8501 静岡県磐田市新井2500 0120-090819 移動電話等、フリーダイヤルがご利用出来ない場合は、☎0538-32-1166をご利用ください。

FOR GOOD MARINE LIFE!

安全がマリンスポーツの基本です。



いつまでもきれいな海で、ボートライフを楽しもう。

正しく安全にお乗りいただくために、製品のお買い上げ後は必ず取扱説明書・保証書をよくお読みください。また、製品のコーションラベルの表記内容もご確認ください。

◎法規とマナーを守り、周囲や自然環境に十分配慮し安全な航行を心がけましょう。◎定期点検・整備を確実に実施し、出航前の点検・整備を励行しましょう。◎安全備品の確認を行い、海技免許・検査証書を必ず携行してください。◎乗船者は安全のためライフジャケットを着用しましょう。◎定員を守りましょう。◎天気予報を確認し、常に気象に注意を払って無理のない航行をしましょう。◎航行計画を立て、事前にマリーナなどに届けを出しましょう。◎立ち入り禁止水域や船舶航行の頻繁な水域は避けましょう。◎漁業従事者に迷惑をかけないようにしましょう。◎海を汚さないようにしましょう。

●商品名は、大きさや長さの目安です。正確な数値については主要諸元などで、ご確認ください。●本仕様は改良のために予告なく変更されることがあります。●製品のカラーは印刷の関係で実物と異なって見えることがあります。●写真の中にはオプション装備品を含むことがあります。●この印刷物を無断転載・無断使用することはお断りいたします。このカタログは再生紙を使用しています。



ヤマハ発動機販売株式会社
 〒438-0016 静岡県磐田市新井2000-1

●ボート免許・レンタルボートに関する詳しい情報は、フリーダイヤル「なみをみよう」か、ヤマハマリンホームページでご確認ください。
www.yamaha-motor.co.jp/marine/ ☎0120-730-344

021045-02.9A10-a1