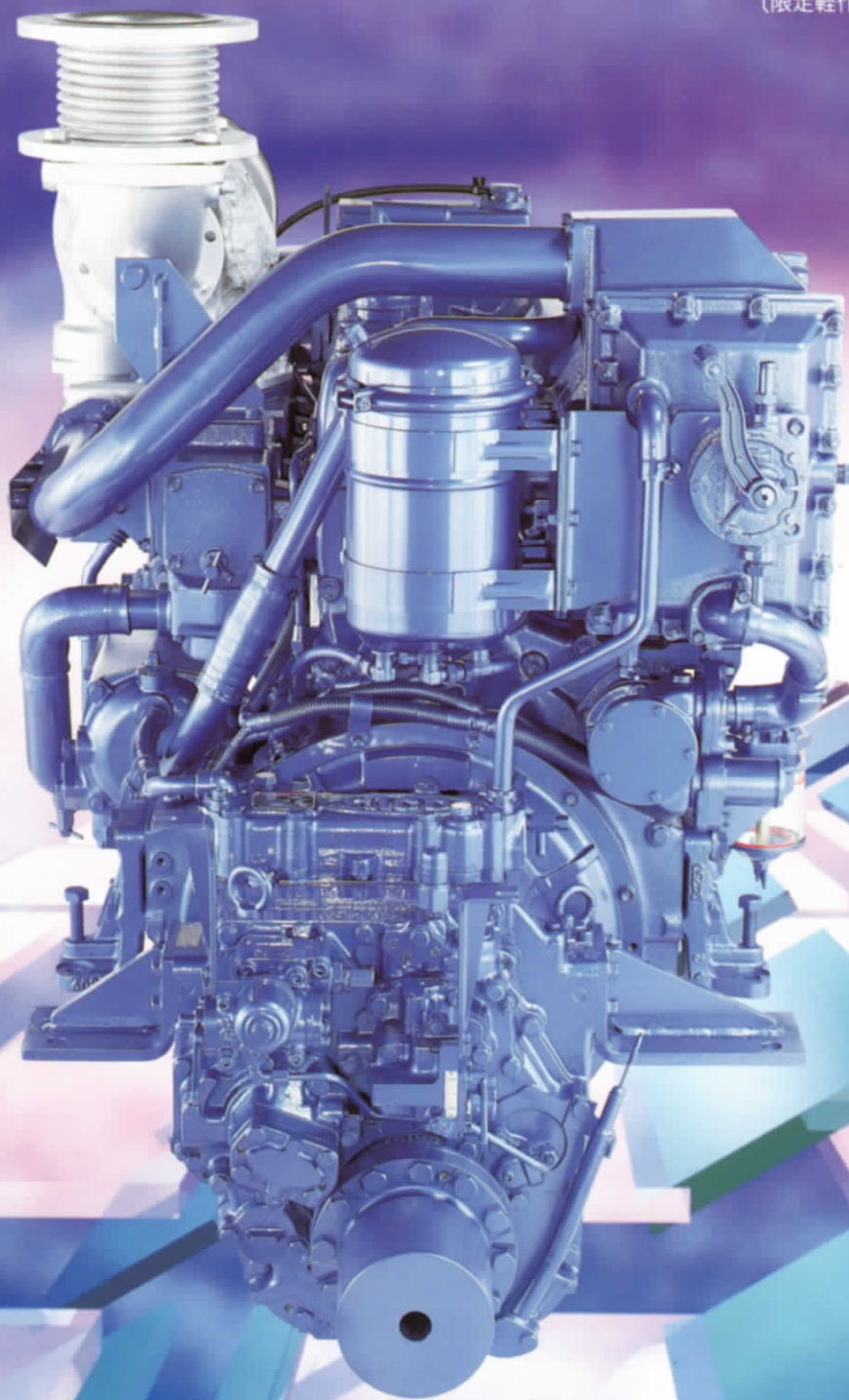




KEEP
CLEAN
OUR SEA

ISUZU MARINE ENGINE

UM6SD1TCG **393kW**
(限定軽作業出力)



ISUZU

このカタログは地球の緑を守る為、再生紙を使用しています。

また、歴史を塗り変えた

いすゞのテクノロジーが

新時代を駆ける「秀駿」。

TCG



いすゞマリンエンジン、さらに高次元へ進化。
 “^{しゅうしゅん}秀駿=UM6SD1TCG”誕生。——
 海の男たちの、新たなる伝説が始まります。

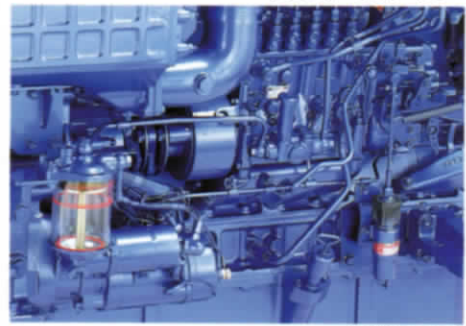
高速エンジンの開発以来、一貫してユーザーの皆様に限りない信頼をいただいている——〈いすゞマリンエンジン〉。
 進取の精神のもと、常に総合的な技術力で改良に改良を重ね幾度となく、自らその歴史を塗り変えてきました。
 そして、また新たに、“新時代”を担う“新機種”の鮮烈デビューです。
 群を抜く性能と耐久性、優れた搭載性など、どれ一つとってもいすゞの誇る最新テクノロジーが生んだ最高傑作です。
 新たなる伝説の始まり——〈UM6SD1TCG〉を体感ください。

高次元のハイパワー

高出力を実現するために、大容量のターボチャージャーを新規採用いたしました。
 さらに、出力アップの重要なポイントである噴射系統についても、随所に新設計を織り込みました。
 新しい時代の幕を開けるにふさわしい“ニュー・ハイパワーエンジン”が、ここに誕生しました。



大容量ターボチャージャー



新型噴射ポンプ

高出力&耐久設計

高出力に耐えるように、経験と実績で培ったノウハウを随所に取り入れています。各部の強度を高める設計を行うと同時に、耐久性の向上も計りました。

新型メーターボード採用

エンジンの状態を、「敏感」に「分かりやすく」知らせる〈新型メーターボード〉を採用しました。安心感と信頼性を一段と高めると同時に、メンテナンスもやりやすい設計です。



メンテナンスにも十分配慮

日常の点検はもちろん、部品の取り換え時などのメンテナンスにも配慮した設計です。あなたの信頼に力強く応える、頼もしいエンジンです。

主要諸元

機関名称及び登録型式	UM6SD1TCG
シリンダー数-内径(φ)×行程	6-117.9×145
総排気量(L)	9.498
搭載可能トン数階層区分	B(4.0トン~6.0トン未満)
推進機関の馬力数(kW)	358
JCI出力(kW/min ⁻¹)	357/2325
制限出力(kW)	393(限定軽作業)
無負荷最低回転数(min ⁻¹)	550

燃焼方式	直接噴射式
潤滑方式	強制潤滑式
冷却方式	清水(海水間接)冷却式
乾燥重量(kg)含む減速機	1240
全長×全幅×全高(mm)	1660×886×1211
始動方式	電動式
スターター(V・kW)	24-7.4
ジェネレーター(V-A)	24-50

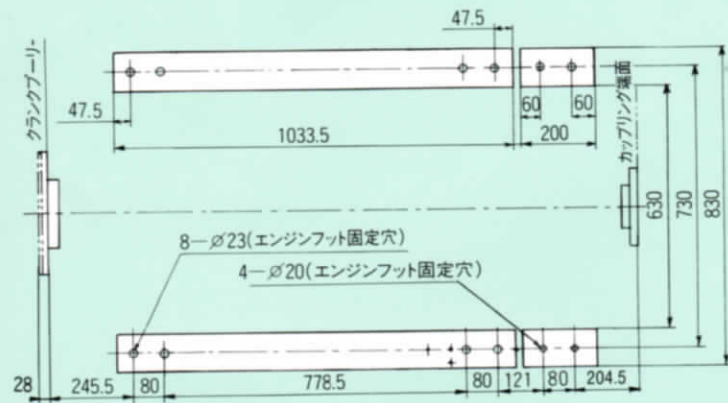
バッテリー×数	115F51×2
逆転減速機	MGN123EX/MGN133X
減速比()内の減速比は受注生産(1.52),1.97,2.57,3.08	(3.46)
プロペラ回転方向	艀側よりみて右
据付最大傾斜角(前上り)	12°
使用燃料	軽油
使用潤滑油	CD級以上
環境高度対応機関合格証番号	13漁機第6078号

※JCI出力及び制限出力はマリンギア軸端出力を示す。●この仕様は改良のため予告なく変更することがあります。

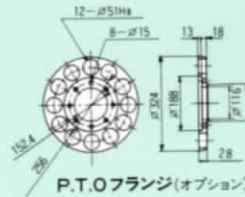
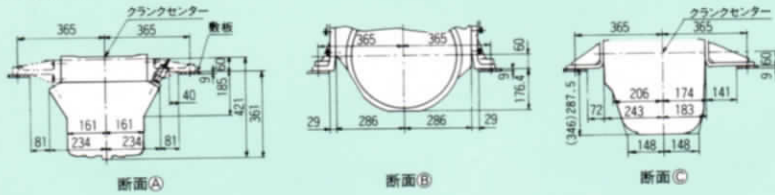
MARINE ENGINE CATALOG

393kW UM6SD1TCG

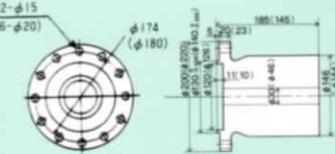
(限定軽作業出力)



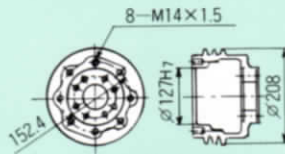
アルミフランジ



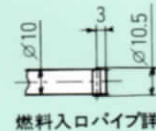
P.T.O.フランジ(オプション)



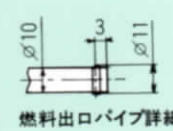
ハーフカップリング詳細



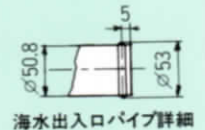
クランクプリー詳細



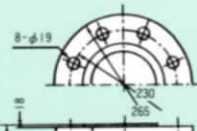
燃料入ロパイプ詳細



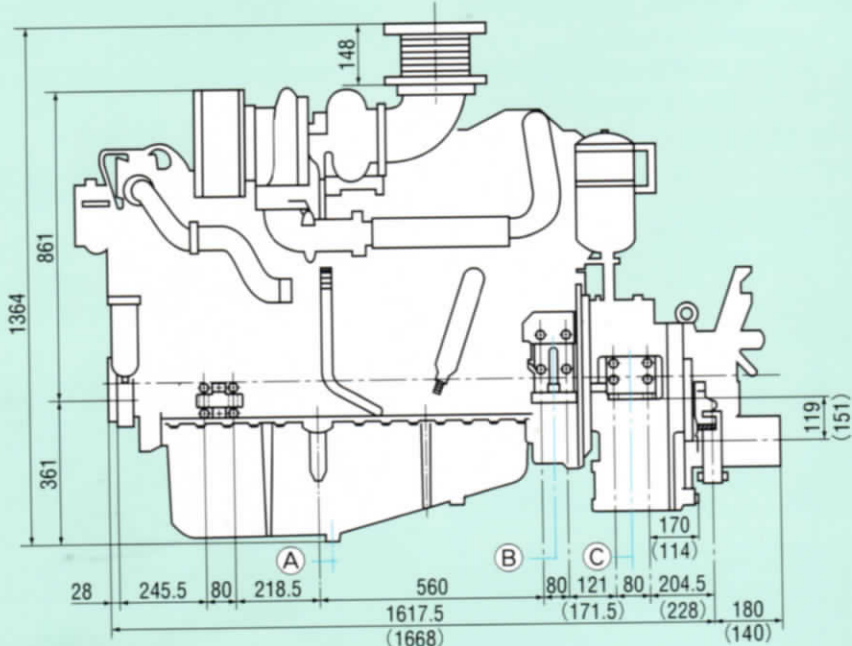
燃料出ロパイプ詳細



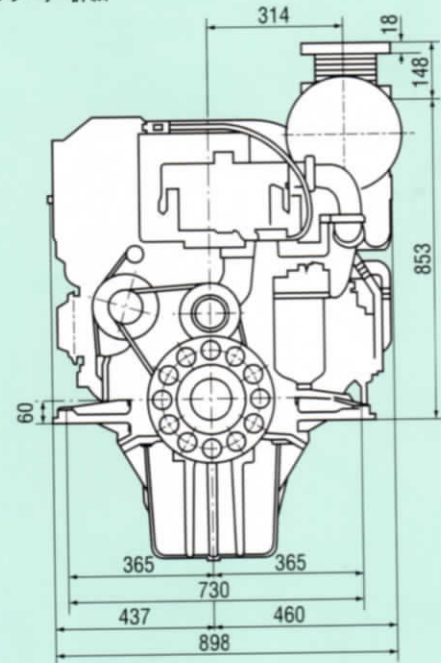
海水出入ロパイプ詳細



排気フランジ詳細



※ () 内寸法は、133Xギヤ比3.43の場合



標準付属品

No.	部品名称	数量	No.	部品名称	数量	No.	部品名称	数量
1	機関据付用敷板	一式	6	コントロールヘッド類	1組	11	ブローパイプ	1
2	機関据付用スタッドボルト及びナット・ワッシャー・シム類	一式	7	キングストーンコック	1組	12	各種ハーネス・リレー類	一式
3	コーションプレート	一式	8	インペラー	1	13	ナット・ワッシャー・シム・パッキン類	一式
4	ビルジポンプ	1組	9	ボールジョイント	2	14	ベルト・ホース・クリップ類	一式
5	メーターボード	一式	10	バッテリーキャップ	1	15	一般工具(ツールバック付)・取扱い説明書	1組

任意注文品

No.	部品名称	数量
1	バッテリー	一式
2	燃料タンク	一式
3	腕廻り	一式
4	マリンギア用電子コントロール装置*要相談	一式

安全に関するご注意

- ご使用の際は、取扱説明書をよくお読みのうえエンジンは正しくお使いください。
- 故障、事故を未然に防止するため定期点検は必ずおこなってください。
- 燃料、潤滑油、清水等は取扱説明書で指示されているものをお使いください。

このカタログに関するお問い合わせは最寄りの販売会社または、いすゞ自動車株式会社お客様相談Gへ。

お客様相談G 03-5471-1188

ISUZU

いすゞ自動車株式会社

〒140-8722
東京都品川区南大井6丁目26番1号
大森ベルポートA館
インターネットホームページ
<http://www.ISUZU.co.jp>

MES-0302-1-H-921011Z