

**i**  
KEEP  
CLEAN  
OUR SEA

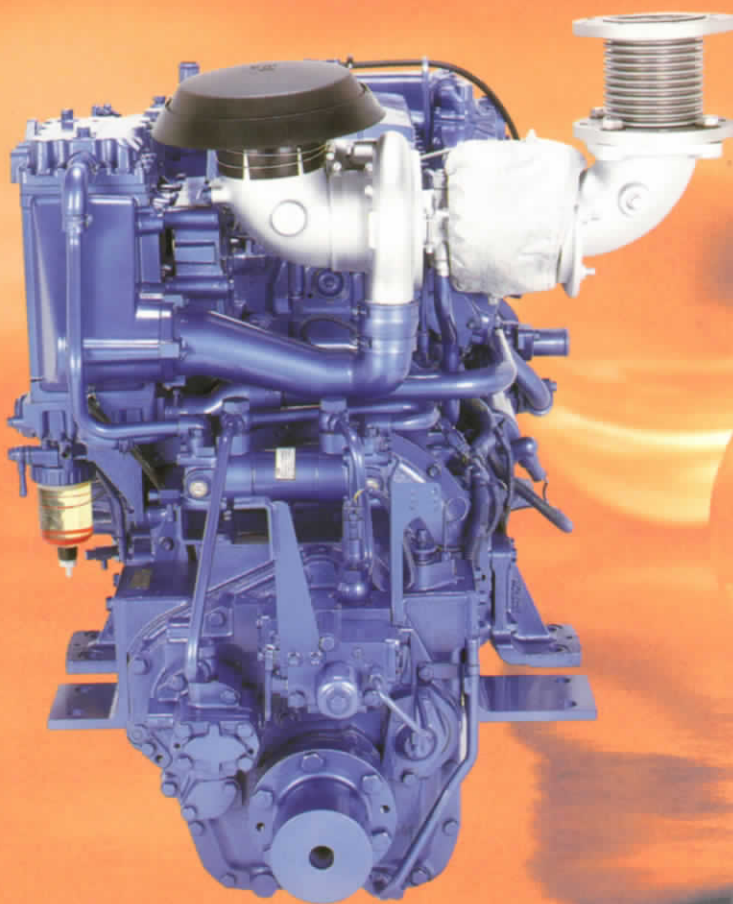
# ISUZU MARINE ENGINE

**UM6HE1TCG 304 kW**  
(限定軽作業)



**ISUZU**

このカタログは地球の緑を守る為、再生紙を使用しています。



## ■主要諸元

機関名称及び登録型式	UM6HE1TCG
シリンダー数-内径(φ)×行程(mm)	6-110×125
総排気量(L)	7.127
搭載可能トン数階層区分	A(～4.0トン未満)
推進機関の馬力数(kW)	277
JCI出力(kW/min <sup>-1</sup> )	277/2810
制限出力(kW)	304(限定軽作業)
無負荷最低回転数(min <sup>-1</sup> )	550
燃焼方式	直接噴射式
潤滑方式	強制潤滑式
冷却方式	清水(海水間接)冷却式
乾燥重量(kg)含む減速機	925
全長×全幅×全高 mm	1730.5×947×1101
始動方式	電動式
スターター(V・kW)	24-4.5
ジェネレーター(V-A)	24-50
バッテリー×数	115F51×2
逆転減速機	MGN46EX
減速比	(1.53, 1.97), 2.58, 3.05
プロペラ回転方向	艀側よりみて右
据付最大傾斜角(前上り)	12°
使用燃料	軽油
使用潤滑油	CD級以上
環境高度対応機関合格証番号	12漁機第6095号

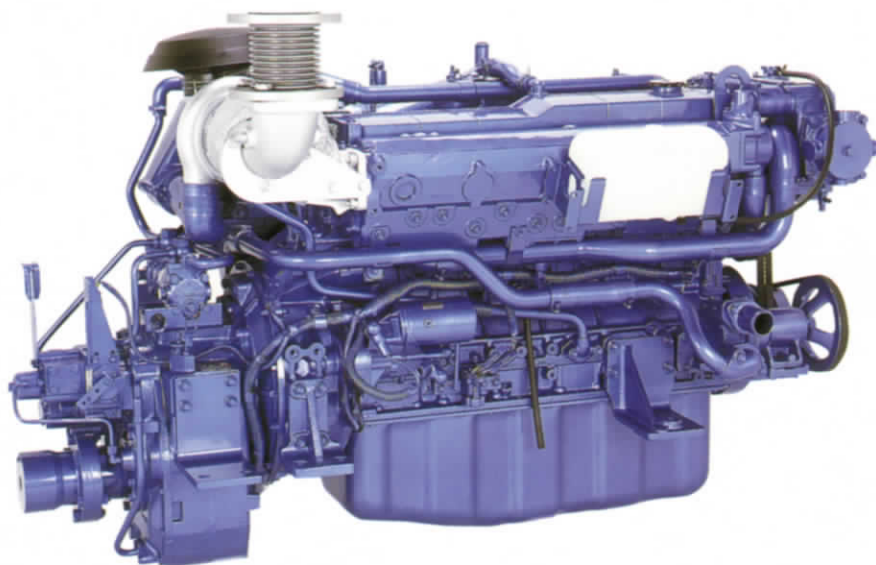
※JCI出力及び制限出力はマリンギア軸端出力を示す。

●この仕様は改良のため予告なく変更することがあります。

# 「いすゞの先進テクノロジーがここに結実」

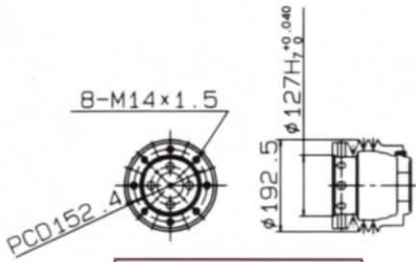
## ■搭載性能

軽量コンパクト化されたニューターボディーゼル

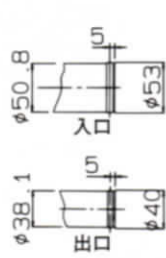


**環境高度対応機関適合** のクリーンエンジンです。

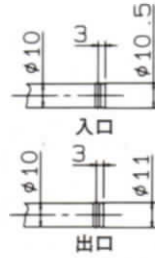




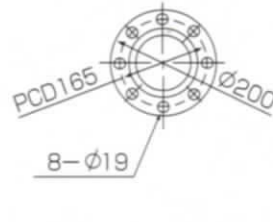
クランクプリー詳細



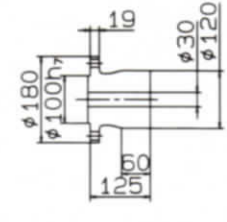
海水出入口詳細



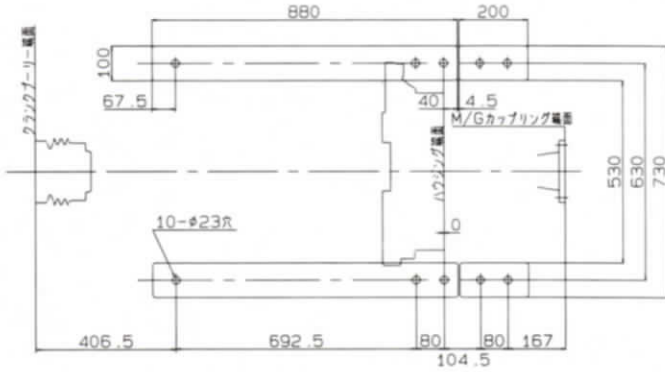
燃料出入口詳細



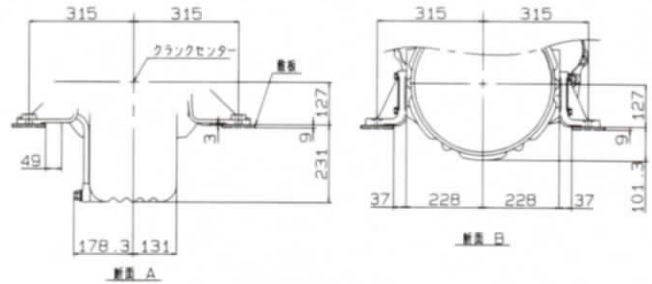
排気出口詳細



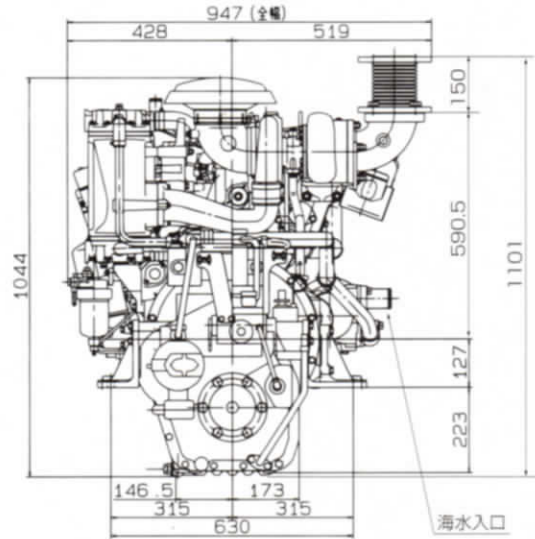
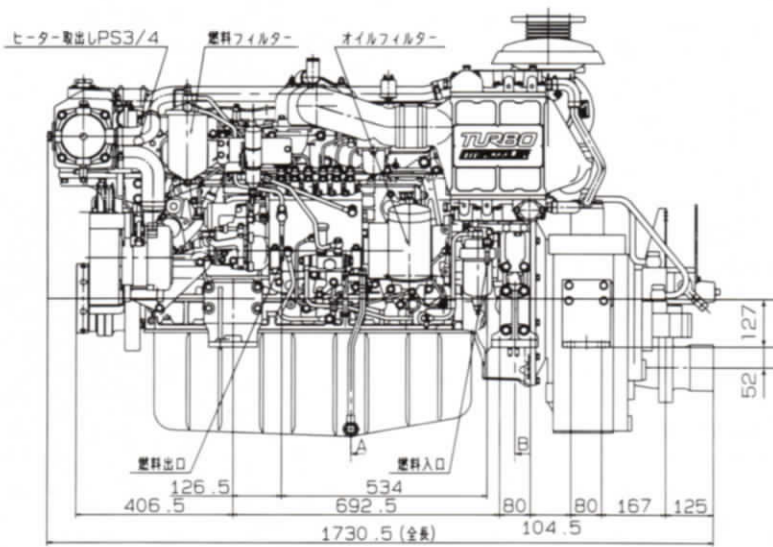
ハーフカップリング詳細



機関台寸法



据付断面図



標準付属品

No	部品名称	数量	No	部品名称	数量	No	部品名称	数量
1	機関据付用敷板	一式	7	キングストーンコック	1	13	ブローバイパイプ	1
2	機関据付用スタッドボルト及びナット・ワッシャー類	一式	8	インペラー	1	14	延長ハーネス	一組
3	機関据付調整用シム	一式	9	ボールジョイント	2	15	バッテリーリレー	1
4	ビルジポンプ	一式	10	海水ホース及びホースバンド	一組	16	一般工具 (含工具箱)	一組
5	計器類 (ハーネス含)	一式	11	燃料ホース及びホースバンド	一組	17	オイルドレンポンプ	一式
6	コントロールヘッド	一式	12	ブローバイホース及びホースバンド	一組			

特別注文品

No	部品名称	数量
1	バッテリー	一式
2	燃料タンク	一組
3	帆廻り	一式
4	アルミフランジ	一組

安全に関するご注意

- ご使用の際は、取扱説明書をよくお読みのうえエンジンは正しくお使いください。
- 故障、事故を未然に防止するため定期点検は必ずおこなってください。
- 燃料、潤滑油、清水等は取扱説明書で指示されているものをお使いください。

このカタログに関するお問い合わせは最寄りの販売会社または、いすゞ自動車株式会社お客様相談室へ。

お客様相談室 03-5471-1188

**ISUZU**

いすゞ自動車株式会社

〒140-8722  
東京都品川区南大井6丁目26番1号  
大森ベルポートA館  
インターネットホームページ  
<http://www.ISUZU.co.jp>

MES-0209-2-H-921001Z