

FISHING BOAT

F230 & F230HT

ハードトップ

[85馬力船外機搭載]

SUZUKI
マリンライフをより身近に



F230 & F230HT
1-4777

本格派仕様。

のんびりと竿をたれる、ゆったりとした釣りも良い。しかし、オフショアでのスポーティなフィッシングには、何ものにもかえられない、エキサイティングな魅力がある。

本格派仕様の船体と、パワフルなスズキ85馬力船外機がベストマッチングされたF230・F230ハードトップは、そんな釣り人の望みを十分にかねてくれます。

大漁に応える大型イケスはもちろん、収納スペースもたっぷり豊富。船体中央部からバウにかけてなめらかに上がるシアラインとV型船底の採用により、優れた凌波性と走行性を実現しています。そして、何と言っても船の全長を生かしたフラットで広々としたデッキは、仲間や家族が思い思いに釣りを満喫できるゆとりのスペースを確保しています。

F230・F230ハードトップは、さまざまな釣りシーンを考慮した本格派のための一艇です。



F230HT



SUZUKI FISHING BOAT

F230HT

ハードトップ

いつか夢見た大海原でのファイトを実現するボート。それがF230ハードトップ。大型のハードトップが航行中のスプレーや風を防ぎます。コックピットは二人が並んでも余裕のある幅と高さを確保。精悍なサイドビューが本格派フィッシングボートであることをアピールしています。

※安全の為、航行中は操船者以外の方は座りましょう

本格派の名にふさわしいハードトップ仕様。

釣りの醍醐味を存分に味わえるボート。



SUZUKI FISHING BOAT

F230

釣りをとことん極めたい。そんなマニアにお勧めしたいのがF230。ポイントをめざす鋭い出足と安定した走り。広くフラットなデッキ。快適な空間を確保したカディ。これらの優れた基本性能と充実の釣り機能が、マニアに釣りの醍醐味をもたらします。



F230

本格派フィッシングボートここに

まっすぐにフィッシングボートの在り方を追求し、その形を極めたスズキ F 230・F 230ハードトップ。このボートには本格派をめざした巧みな技と工夫が集結しています。操船のしやすさと安定性、長く使うための耐久性と経済性、必要十分な動力性能、そしてなによりもさまざまな釣りに対応する機能と装備。F 230・F 230ハードトップはそれらの要素を徹底追求。高いレベルで調和のとれた本格派フィッシングボートに仕上げています。



優れた凌波性と安定性を実現。

2本のストライプとV型ハルを採用した船体が優れた凌波性と停船時の安定性を両立しました。また、高性能スズキ85馬力船外機とのベストマッチングにより、パワフルでシャープな走りを実現。さらに、ノンフィードバックステアリングの採用で、軽い操舵感覚と優れた直進安定性をも実現しています。



余裕の85馬力船外機を搭載。

高性能スズキ船外機は、立ち上がりの加速もなめらかで走りも軽快。停泊時や理想的な航走姿勢の保持に威力を発揮する、電動油圧トリム&チルト機構も装備。余裕の85馬力船外機が生み出す力強い走りを存分に楽しむことができます。また、トランサム部には補助エンジンのスペースを確保しています。



大漁に応える大型イクス。

フラットなスターンデッキ中央に270リットルの大型イクスを標準装備しました。トローリングで仕留めた大物もたっぴりと入り、多人数でのフィッシングにも十分に対応します。

広く動きやすいデッキスペースを確保。

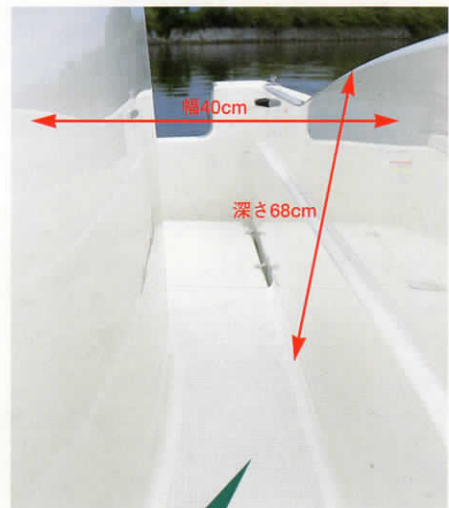
大型のイクスや竿入れ兼用のスターンストレージなどをフロアの下に収納する合理的なデッキレイアウトにより、フラットで広いデッキスペースを確保し、余裕のある釣りシーンと、機敏なアクションを可能にしました。

極まる。



機能とスタイルを 両立した エクステリアデザイン。

船体中央部からパウにかけてなめらかに上がる美しいシアーラインを採用。また、フィッシングボートとしての機能が充分発揮できるよう、キャビンを中心に置いたバランスのとれたデザインとするなど、エクステリアは機能とスタイルの両立が図られています。



釣りに便利な ウォークアラウンドデッキ。

キャビン両端の通路幅を広くとることで、パウとスターンの間を無理なく行き来できるようにしました。また、コックピットサイドには手摺りを装着。乗船者のスムーズで安定した動きをサポートします。プルワークを高く、デッキを深く設計する事により釣りや移動の際の安心感に配慮しました。



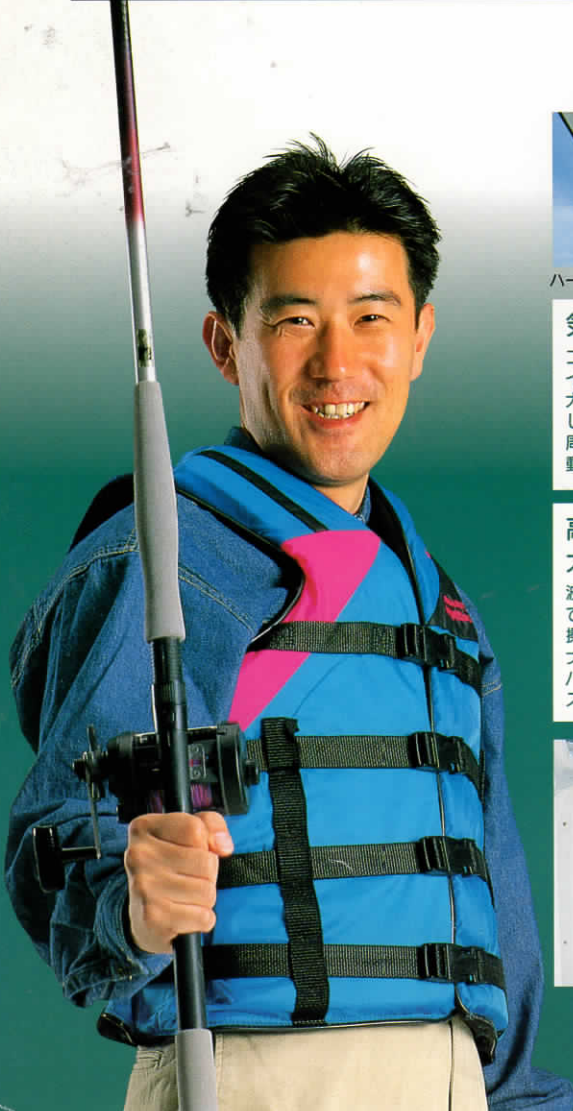
F230 & F230HT

ハードトップ

F230 & F230HT

ハードトップ

ボートのあ



ハードトップエアインテーク

気配りが行き届いたコックピット。

コックピット内の通風を考え、開閉可能なエアインテークを設けました。真夏は外洋の澄んだ大気を取り入れ快適性をアップ。冬には風を遮断してドライバーを守ります。また、コックピット周辺には手すりを4ヶ所設置。船内での機敏な行動を支援します。(F230ハードトップ)

高さ180cm。二人並べる大型コックピット。

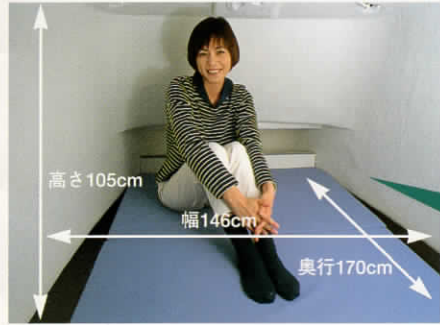
波スプレーや風雨を防ぐハードトップは二人が横に並んで立てる126cmの幅と180cmの高さを確保し、居住性、操作性に配慮した設計となっています(F230ハードトップ)。また、魚群探知機専用スペースを用意したダッシュパネルには、メーター、ステアリング、リモコンボックスなどを機能的にレイアウトしました。



※安全の為、航行中は操船者以外の方は座りましょう

る暮らしがもたらす大きな恵み。

釣りを愛するすべての人のために誕生したフィッシングボートF230・F230ハードトップ。その魅力は釣り人を海へと駆り立てる実用本位の機能と装備、そして、心憎いばかりの釣りへの配慮です。この船なら底釣りはもちろん、キャストイングからライトタックルでのスポーツフィッシングまで、釣りの醍醐味と奥深さを存分に楽しむことができます。仲間と共有する至福のひとつ、マイボートで過ごす海の休日。F230・F230ハードトップは、海とつきあうことの楽しさを充分におしえてくれます。



大人3人がくつろげるゆとりのカディ。

カディは大人3人がゆったりとくつろげるスペースとヘッドクリアランスを確保しています。風雨や寒さをしのいだり、休憩や仮眠、ロッドの収納などいろいろな用途に利用できます。そして、広いドアで仕切られた室内は、十分な採光とエアークリアを設けたことにより快適な居住空間となっています。また、オプションでマリントイレも設置できるので、女性やお子様も安心して乗船していただけます。



竿入れ兼用スターンストレージ



センターストレージ



マリントイレ (オプション)



アンカーストレージ & バウストレージ

収納スペースもたっぷり豊富です。

船体4ヶ所に大型のストレージを装備しました。アンカーや小物類、フィッシング用品などを分けて入れられるため、とても便利。収納量も多いので、デッキが広く使えます。さらにセンターストレージはカディ内部とつなげることにより利便性を高めています。



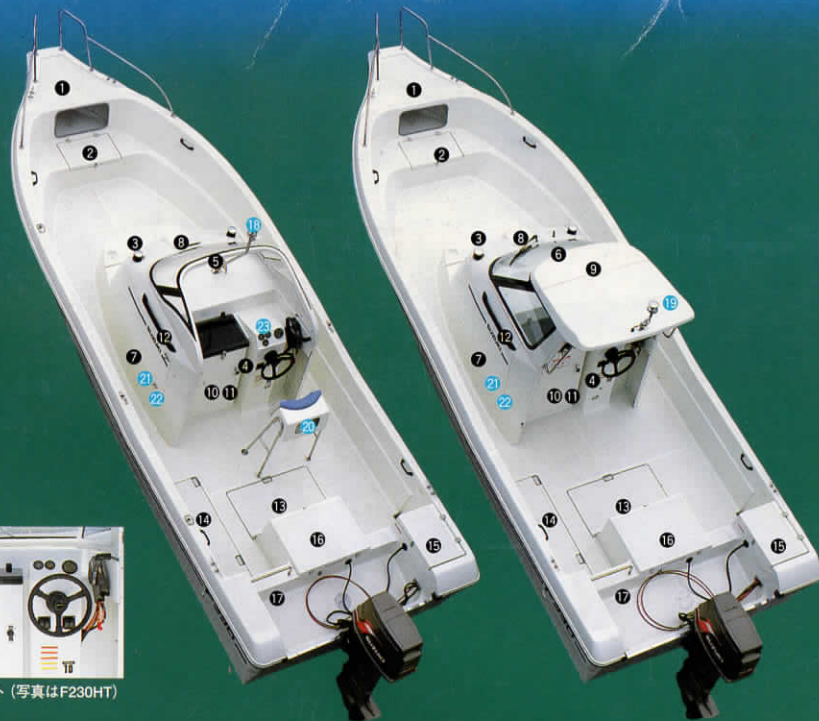
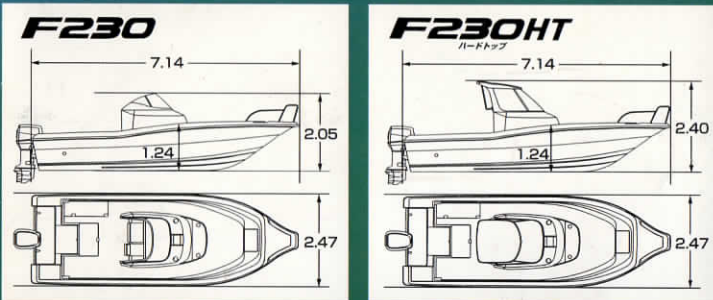
強化ガラス採用の大型ウインドウ。

ウインドウは前面、左右に大きく採り、広い視界を確保しています。また、強度とデザイン性を考慮し、曲面の強化ガラスを採用。ワイパー、ウインドウウォッシャーを装備し視認性も抜群です。(F230ハードトップ)



F230 & F230HT

ハードトップ



- ◆主要諸元／●搭載船外機／DT85TCUL (85馬力)
 ●全長／7.14m (バウスプリット含む) ●全巾／2.47m
 ●全高／2.05m (ハードトップ／2.40m) ●深さ／1.24m
 ●艇体重量／800kg (ハードトップ／860kg) ●定員／10名 ●航行区域／限定沿海

- ◆標準装備品／(F230・F230ハードトップ共通)
 一体成形バウスプリット、バウバルビット、アンカーストレージ、バウストレージ、センターストレージ、センターカディ、カディアインターク、ルームランプ、ヒューズボックス、電源端子 (100W)、カディサイドレール 2ヶ、クリート4ヶ、ハンドグリップ 4ヶ、メカニカルステアリング式、竿入れ兼用スターンストレージ、大型イケース、燃料タンク (75ℓ) & ストレーナ、大型燃料タンク用ストレージ、バッテリー&メインスイッチ、バッテリーストレージ、スターンレール 1ヶ
 (F230) 大型ウインドシールド
 (F230ハードトップ) 強化ガラス採用大型ハードトップ、ハードトップエアインターク、ワイパー、ウインドウウォッシャー、カディリアレール

- ◆オプション／マリントイレ (手動式)、航海灯一式、リーニングシート、カディクッション、魚群探知機用カバー (ディーラーオプション)

標準装備品 アングラの心を知りつくした快適装備を満載しています。



①一体成形バウスプリット & バウバルビット
 ②アンカーストレージ & バウストレージ
 ③センターストレージ
 ④コックピット (写真はF230HT)



⑤大型ウインドシールド (F230)
 ⑥強化ガラス採用大型ハードトップワイパー&ウインドウウォッシャー (F230HT)
 ⑦センターカディ
 ⑧カディアエアインターク
 ⑨ハードトップエアインターク (F230HT)
 ⑩ルームランプ
 ⑪ヒューズボックス & 電源端子 (100W)
 ⑫カディサイドレール
 ⑬大型イケース



⑭竿入れ兼用スターンストレージ
 ⑮バッテリー & メインスイッチ
 ⑯燃料タンク (75ℓ) & ストレーナ
 ⑰スターンレール

オプション より快適で個性的なボートを目指すオーナーの方のために多彩な純正オプションをご用意しました。



⑱航海灯 (F230)
 ⑲航海灯 (F230HT)
 ⑳リーニングシート
 ㉑カディクッション
 ㉒マリントイレ
 ㉓魚群探知機用カバー (ディーラーオプション)

◆仕様及びカラーリングは予告なく変更する場合があります。◆このカタログに掲載された写真にはオプションおよび撮影用の小道具が含まれています。



スズキから、マリンレジャーを快適に楽しむためのお願い

- 操船には小型船舶四級免許以上が必要です。●事前に天気予報や海況を調べてから航走しましょう。●法規やマナーを守りましょう。
- 周囲の方に迷惑をかけないよう、航走区域を守りましょう。●乗船前の点検整備をしましょう。●乗船時には免許と法定安全備品を忘れず。
- 安全のためライフジャケットを着用しましょう。●海を汚さないようにしましょう。●安全のため航走中は操船者以外の方は座りましょう。

もっと個性的に、もっとあなたらしく
Personal Best **SUZUKI**
 スズキ株式会社

本社：〒432-8611 浜松市高塚町300番地